



IHR PARTNER
für emotionen

FLORIUM
by FLEURETTE

Für jeden Lebensstil das richtige Reisemobil, für die perfekte Reise.

Inspiriert von Ihren Emotionen

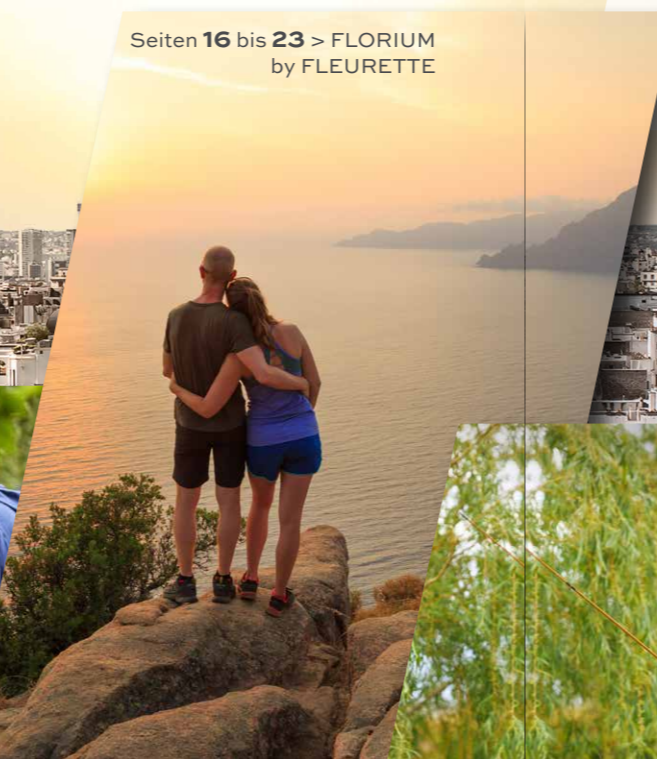


Erkunden und genießen das Leben ohne Grenzen.
Zwischen Design und Modernität
Der feine Unterschied by FLORIUM

Seiten 8 bis 15 > FLORIUM



Seiten 16 bis 23 > FLORIUM
by FLEURETTE



Einfach dem Alltag entfliehen, neue Kraft tanken.
Zwischen Natur und Authentizität
Das Außergewöhnliche mit FLORIUM by Fleurette

Seiten 24 bis 27 > Baureihe
Limited Edition CRISTAL



Unterwegs mit dem schönsten Wohnmobil.
Außergewöhnlich und Elegant
Die Entscheidung für unsere Limited Modellreihe

FLORIUM
by FLEURETTE

Sie haben sich für Exzellenz « Made in France » für ihre Reisen im Reisemobil entschieden.



Französische Herstellung
By Fleurette Constructeur

Über 50 Jahre Geschichte **04**
100% Polyester und eigene Schreinerei **06**
Zusammenbau und Isolierung **07**

Stil und Design **08**
By Florium

Modellreihe Baxter **10**
Modellreihe Mayflower **12**
Modellreihe Winchester **14**

Authentizität und Eleganz **16**
mit Florium by Fleurette

Modellreihe Migrateur **18**
Modellreihe Magister **20**
Modellreihe Discover **22**

Einzigartig und einmalig **24**
Sonderedition CRISTAL

Treffen Sie Ihre Wahl
Personalisierung Ihres Reisemobils

Technische Daten **28**
Polstervarianten **32**
Die Grundrisse **34**

Fleurette Constructeur
Ihr Partner für Emotionen
auf jeder Reise.

FLEURETTE CONSTRUCTEUR

Eine Entscheidung für französische und verantwortungsvolle Herstellung.

Unsere Teams sind entschieden zukunftsorientiert und sichern ein Know-how "Made in France", von der Entwicklung unserer ersten "Super"-Klappwohnwagen bis zu den neuesten Vollintegrierten 68LMC.

Unser Engagement ist immer noch dasselbe, wir möchten hochwertige Freizeitfahrzeuge der Premium-Klasse bauen, die auf den Komfort der Reisemobilisten an Bord ausgelegt sind. Dieses Versprechen halten wir seit mehr als 50 Jahren, indem wir moderne Technologien und handwerkliche Verfahren perfekt beherrschen, um selbst höchste Ansprüche zu erfüllen. Unsere Erfahrung und unsere Kundennähe haben es uns zudem ermöglicht, uns an die Entwicklungen der Trends und die Leidenschaft für Freizeitfahrzeuge anzupassen.

Angesichts der wirtschaftlichen und ökologischen Herausforderungen möchten wir unsere Produktion zum Positiven verändern: Umweltauswirkungen, lokale Produktion, Auswahl der Materialien, Energieeinsparungen ... all diese Themen haben bei uns Priorität.

Mehr als **2000**

Schulungsstunden jährlich für unsere Mitarbeiter.

100 % unserer Fahrzeuge sind mit einer schadstoffärmeren **EURO 6D-Motorisierung**.

94 % der Sperrholzplatten, die wir in Europa beschaffen, sind PEFC-zertifiziert.

Das Zertifikat ist ein Garant für nachhaltige Forstwirtschaft.

20 km, diesem Radius geben wir im Hinblick auf die Standorte unserer lokalen Partner den Vorzug, um die regionale und die französische Wirtschaft zu unterstützen und die CO₂-Bilanz zu verbessern.



Seit 2005 gehört FLEURETTE CONSTRUCTEUR zu der europäischen RAPIDO Gruppe, einem führenden Akteur auf den Märkten für Reisemobile, Mobilheime, Camper Vans und Vans mit Aufstelldach. Mit unserer Gruppe teilen wir die Werte eines Familienunternehmens: Nähe, Qualität und Innovation für Kunden Europaweit.



ENTWICKLUNG IN EINEM GESUNDEN UND NACHHALTIGEN ÖKOSYSTEM

Unser Engagement seit mehr als 50 Jahren.

VERBESSERUNG DER ÖKOBILANZ

Wir haben uns auf unserer Ebene engagiert, um die Auswirkungen unserer Aktivität auf die Umwelt zu reduzieren: eine eigene Richtlinie für die Abfallbehandlung (vom Lieferanten bis zur Wiederverwertung); 94 % der Sperrholzplatten, die wir in Europa beschaffen, sind PEFC-zertifiziert, das Zertifikat ist ein Garant für nachhaltige Forstwirtschaft; Untersuchung im Hinblick auf die Integration von Abfallkompressoren für 2022; Sponsoring eines lokalen Vereins, der Bienenstöcke herstellt, um gesunden Bio-Honig zu produzieren.

FÖRDERUNG DER LOKALEN WIRTSCHAFT

Wir setzen auf lokale Partner, um die regionale und die französische Wirtschaft zu unterstützen und auf diese Weise einen Beitrag zur Verbesserung der CO₂-Bilanz für den Transport unserer Waren zu leisten. Als Mitglied der French Fab legen wir großen Wert darauf, Lieferanten auszuwählen, die unsere Werte teilen und sich für die Wirtschaft auf unserem Gebiet und unsere ökologischen Herausforderungen engagieren.



EINE MODERNE UND RESPEKTVOLLE MANUFAKTUR

Diese Vision haben wir insbesondere bei der Erweiterung unseres Gebäudebestands umgesetzt: Beim Bau unseres neuen Werks in Benet im Jahr 2018 wurden zahlreiche Maßnahmen getroffen, um die Umwelt zu schützen, zum Beispiel in den Bereichen Heizung / Beleuchtung / Wasser, wobei die Einsparung von natürlichen Ressourcen im Vordergrund stand.



WENIGER ENERGIEINTENSIV SPARSAMERE FAHRZEUGE

- 100% LED-Zellenbeleuchtung für eine Energieverbrauch geteilt durch 10, die wir zur Anpassung des Verbrauchs automatisieren Verbrauch.
- Duschkopf mit Wassersparer für mehr Autonomie.
- Polyester Front und Dach in unseren Reisemobilen für eine bessere Isolierung.
- Batteriemanagementsystem zur Überwachung der verbleibenden die verbleibende Batterielebensdauer der Zelle.
- Optimierte Entstaubungsanlagen für gesunde Luft und reduzierte CO₂-Emissionen in die Atmosphäre. de CO₂ dans l'atmosphère.



EIN VERANTWORTUNGSVOLLER ARBEITGEBER

FLEURETTE CONSTRUCTEUR achtet schon seit jeher darauf, nachhaltige Arbeitsplätze zu schaffen, die Themen Arbeitsplatzstabilität, Diversität und Inklusion, Gleichberechtigung und kontinuierliche Verbesserung während der gesamten beruflichen Laufbahn der Mitarbeiter sind fest im Unternehmensalltag verwurzelt. Wohlwollen, Durchhaltevermögen und Einsatz sind die Kernwerte, die uns antreiben, unsere Ziele zu erreichen.

Die Entscheidung für Fleurette Constructeur,
den **Spezialist für REISEMOBILE
DER PREMIUM-KLASSE**
«MADE IN FRANCE»

FLEURETTE CONSTRUCTEUR setzt schon seit jeher auf die makellose Ausführung und die edle Innengestaltung seiner eleganten, rassigen Reisemobile, die sich durch einen behutsamen Mix aus Tradition, Moderne und Kreativität auszeichnen. FLEURETTE CONSTRUCTEUR ist einer der wenigen Akteure, die über eine eigene Polyester-Werkstatt verfügen und alle Möbel und Verbundteile selbst herstellen. «Unsere Liebe zum Detail und unser hoher Anspruch an Qualität und Ausführung zeichnen uns aus. Deshalb wollten wir alle erforderlichen Kenntnisse intern aufbauen, von der Planung bis zur Montage». Unsere Teams schützen dieses einzigartige Know-how und geben es weiter. Sie wenden es mit großer Leidenschaft an, um die Reisemobilisten der Marken Florium by Fleurette rundum zufriedenzustellen.

**ZWEI MARKEN, ZWEI
REISEMOBILWELTEN**

Florium by Fleurette zeichnet sich durch seine historische Signatur aus, mit warmem Holz und gemütlichen Wohnwelten, die zum Cocooning einladen.

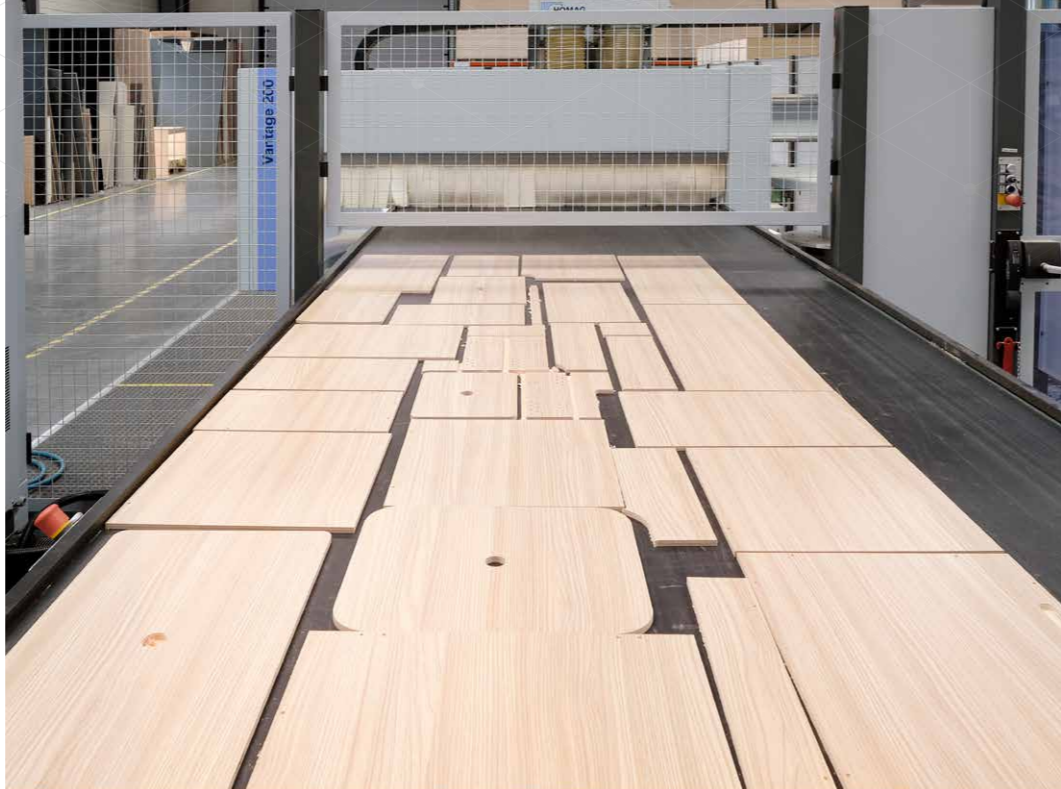
Florium steht für helle Wohnwelten und einen entschieden modernen Touch.

**MODELLE VON UNSEREM
EIGENEM DESIGN-BÜRO
ERGESTELLT**

Mit einer leistungsstarken Entwicklungssoftware arbeiten unsere Entwickler jedes Jahr an neuen Grundrissen und einfallreichen Ausstattungen, die zu Ihrem Lebensstil passen und große Stauräume bieten.



ENTDECKEN SIE UNSER KNOW-HOW
AUF FLEURETTE-CONSTRUCTEUR.FR



**Karosserie aus
100 %
VERSTÄRKTEM
POLYESTER**



Heute ist FLEURETTE CONSTRUCTEUR europaweit der einzige Hersteller, der Reisemobile mit einer Karosserie aus 100% Polyester anbietet. Sie werden von A bis Z in unserem Werk in der Vendée zusammengebaut.

**HOCHWERTIGE UND NACHHALTIGE
ROHSTOFFE**

- 1/ Ein « High-Tech »-Gelcoat,
- 2/ Verstärkungen aus Glasfaser
- 3/ Ein athermischer Matrix-Werkstoff

**Integrierte
SCHREINEREI**



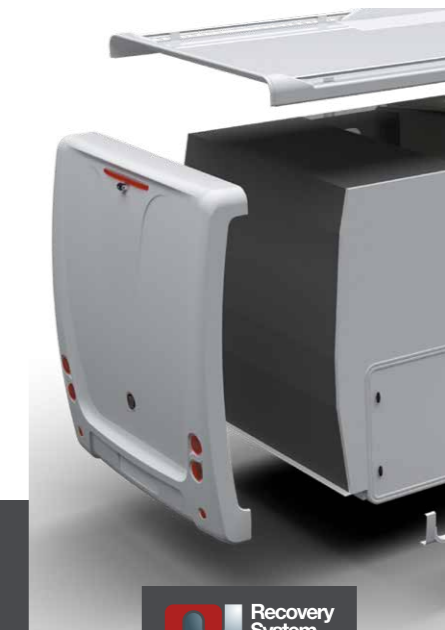
In der Schreinerkunst von Fleurette verbinden sich heute industrielle Leistungsfähigkeit, numerisch gesteuerte Bestellabwicklung und handwerkliches Können. Dank der Nutzung unterschiedlicher Fertigkeiten und Industrieprozesse gelingt es uns immer wieder aufs Neue, die Innenaufteilung und Ausstattung unserer Reisemobile zu verbessern.

Zwei Innenausstattungen aus Holz,
zwei Ambiente:



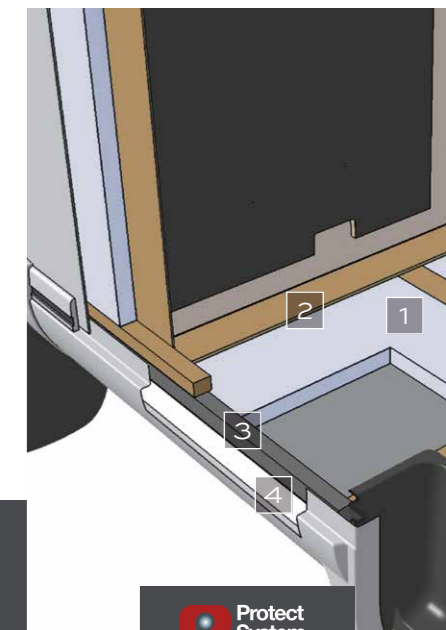
- **Nussbaum** für Discover, Magister und Migrateur.
- **Zeder** für Baxter, Mayflower und Wincester.

**Recovery System,
EIN IN EUROPA
EINZIGARTIGES
montageverfahren**



- Die Hutze, das Dach und das Fahrzeugheck werden ohne Bohren befestigt/verklebt, mit einer seitlichen Überlappung.
- Weitwinkel-Panoramafrontscheibe für eine verbesserte Sicht und noch mehr Sicherheit.
- Abgesenkte Polyester-Garage auf verlängertem Fahrgestell. Sie ist isoliert und beheizt, für bessere Dämmung.
- Bündig abschließende Fenster verbessern die thermische Isolierung und die Sicherheit Ihres Fahrzeugs (von außen nicht demontierbar).

**Protect System,
OPTIMALE
Wärmedämmung
und OPTIMALE
Widerstandsfähigkeit**



Der Dämmwerkstoff XPS Styrofoam (30 mm Styrofoam in allen Seitenwänden und dem Boden) zeichnet sich durch eine hervorragende Wärme- und Geräuschdämmung, Wasserfestigkeit und sein sehr leichtes Gewicht aus.

Die Kombination aus Holz und Verbundwerkstoff faser verstärkt die Struktur unserer Seitenwände und Böden, indem sie die lange Haltbarkeit des Verbundwerkstoffs mit der exzellenten Festigkeit von Massivholz verbindet.

- 1/ Styrofoam
- 2/ Holz
- 3/ Polyurethan
- 4/ Polyester

Erkunden und genießen das Leben ohne Grenzen.

Zwischen Design und Modernität

Der feine Unterschied by
FLORIUM

MODELLREIHE BAXTER

DER KOMPAKTE, TRENDIGE TEILINTEGRIERTE

Fernseher nicht mitgeliefert

60LG

Bett links
x4 / x3 / x4



64LDF

Bett rechts + Wohnraum mit gegenüberliegenden Sitzbänken
x4 / x3 / x4



65LJG

Einzelbetten
x4 / x3 / x4



MODELLREIHE MAYFLOWER

DER ELEGANTE TEILINTEGRIERTE

Fernseher nicht mitgeliefert

67LO

Lounge mit Garage + elektrisches Hubbett 2 Plätze 150 cm
x3/4 / x4 / x6



70LMF

Queensbett + querverlaufendes Badezimmer + elektrisches Hubbett 1 Platz als Option
x3/4 / x3 4 als option / x5



73LJG

Einzelbetten + querverlaufendes Badezimmer + elektrisches Hubbett 2 Plätze als Option
x3/4 / x3 4 als option / x5



74LMF

Queensbett Wohnraum mit gegenüberliegenden Sitzbänken + elektrisches Hubbett 2 Plätze als Option
x3/4 / x3 4 als option / x5



MODELLREIHE WINCESTER

DER PREMIUM-VOLLINTEGRIERTE

Fernseher nicht mitgeliefert

69LMC

Queensbett über Garage + L-förmige Sitzgruppe
x3/4 / x4 / x6



75LMF

Höhenverstellbares Queensbett + Wohnraum mit gegenüberliegenden Sitzbänken
x3/4 / x4 / x6



71LMF

Queensbett Wohnraum mit gegenüberliegenden Sitzbänken
x3/4 / x4 / x4



75LOFT

Wohnraum vorne mit gegenüberliegenden Sitzbänken + maxi Wohnraum im Heck
x3 / x4 5 als option / x6



74LJG

Einzelbetten + große Garage + Wohnraum mit gegenüberliegenden Sitzbänken
x3 / x4 / x6



78LMF (HEAVY)

Höhenverstellbares Queensbett + Wohnraum mit gegenüberliegenden Sitzbänken
x4 / x4 / x7





ENTDECKEN SIE
UNSERE REISEMOBILE
**360-GRAD-
BESICHTIGUNG**



POP-Option nur für 64 LDF

- 1 / Wohnraum 65 LJG
- Polsterung Beige/Damas
- 2 / Küche 64 LDF
- Polsterung Beige/Malta
Aufstelldach-Bett als Option (POP)
- 3 / Schlafzimmer 60 LG
- 4 / Küche 60 LG
- 5 / Kleiderschrank 65 LJG
- 6 / Garage 65 LJG

MODELLREIHE
BAXTER





1

ENTDECKEN SIE
UNSERE REISEMOBILE
**360-GRAD-
BESICHTIGUNG**



2



3



4



5

- 1 / Wohnraum 73 LJG
- Polsterung Beige/Malta
- 2 / Küche 73 LJG / 74 LMF

- 3 / Badezimmer 67 LO
- 4 / Schlafzimmer 74 LMF
- 5 / Elektrisches Hubbett 67 LO

MODELLREIHE MAYFLOWER





1



ENTDECKEN SIE
UNSERE REISEMOBILE
**360-GRAD-
BESICHTIGUNG**

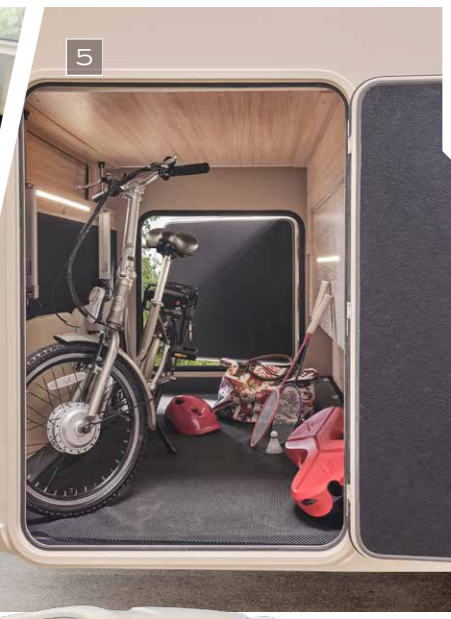


2

3



4



5

- 1 / Wohnraum 75 LMF
- Polsterung Emocuir
Sablack (als option)
- 2 / Wohnraum 69 LMC
- Polsterung
Beige/Damas

- 3 / Elektrisches Hubbett
- 4 / Küche 75 LMF / 74 LJG
- 5 / Garage 75 LMF

MODELLREIHE WINCESTER





Einfach dem Alltag entfliehen, neue Kraft tanken.

Zwischen Natur und Authentizität

Das Außergewöhnliche mit
FLORIUM
by **FLIEURETTE**



MODELLREIHE **MIGRATEUR**

DER ULTRAKOMPAKTE
TEILINTEGRIERTE

Fernseher nicht mitgeliefert

60LG

Bett links
x4 / x3 / x4



64LDF

Bett rechts + Wohnraum mit
gegenüberliegenden Sitzbänken
x4 / x3 / x4



65LJG

Einzelbetten
x4 / x3 / x4



MODELLREIHE **MAGISTER**

DER ULTRAGERÄUMIGE
TEILINTEGRIERTE

Fernseher nicht mitgeliefert

67LO

Lounge mit Garage
+ elektrisches Hubbett
2 Plätze 150 cm
x3/4 / x4 / x6



70LMF

Queensbett + querverlaufendes
Badezimmer + elektrisches
Hubbett 1 Platz als Option
x3/4 / x3 als option / x5



73LJG

Einzelbetten + querverlaufendes
Badezimmer + elektrisches
Hubbett 2 Plätze als Option
x3/4 / x3 als option / x5



74LMF

Queensbett Wohnraum mit
gegenüberliegenden Sitzbänken +
elektrisches Hubbett 2 Plätze als Option
x3/4 / x3 als option / x5



MODELLREIHE **DISCOVER**

DER ULTRAGERÄUMIGE
VOLLINTEGRIERTE

Fernseher nicht mitgeliefert

69LMC

Queensbett über
Garage + L-förmige
Sitzgruppe
x3/4 / x4 / x5



71LMF

Queensbett Wohnraum mit
gegenüberliegenden Sitzbänken
x3/4 / x4 / x4



74LJG

Einzelbetten + große
Garage + Wohnraum mit
gegenüberliegenden Sitzbänken
x3 / x4 / x6



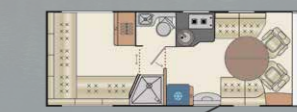
75LMF

Höhenverstellbares
Queensbett + Wohnraum mit
gegenüberliegenden Sitzbänken
x3/4 / x4 / x6



75LOFT

Wohnraum vorne mit
gegenüberliegenden Sitzbänken
+ maxi Wohnraum im Heck
x3 / x4 als option / x6



78LMF (HEAVY)

Höhenverstellbares
Queensbett + Wohnraum mit
gegenüberliegenden Sitzbänken
x4 / x4 / x7





1



ENTDECKEN SIE
UNSERE REISEMOBILE
**360-GRAD-
BESICHTIGUNG**



2



3



4

1 / Wohnraum 68 LMC
- Polsterung Beige/Perle

3 / Badezimmer 68 LMC

2 / Schlafzimmer 68 LMC

4 / Küche 68 LMC

MODELLREIHE
MIGRATEUR





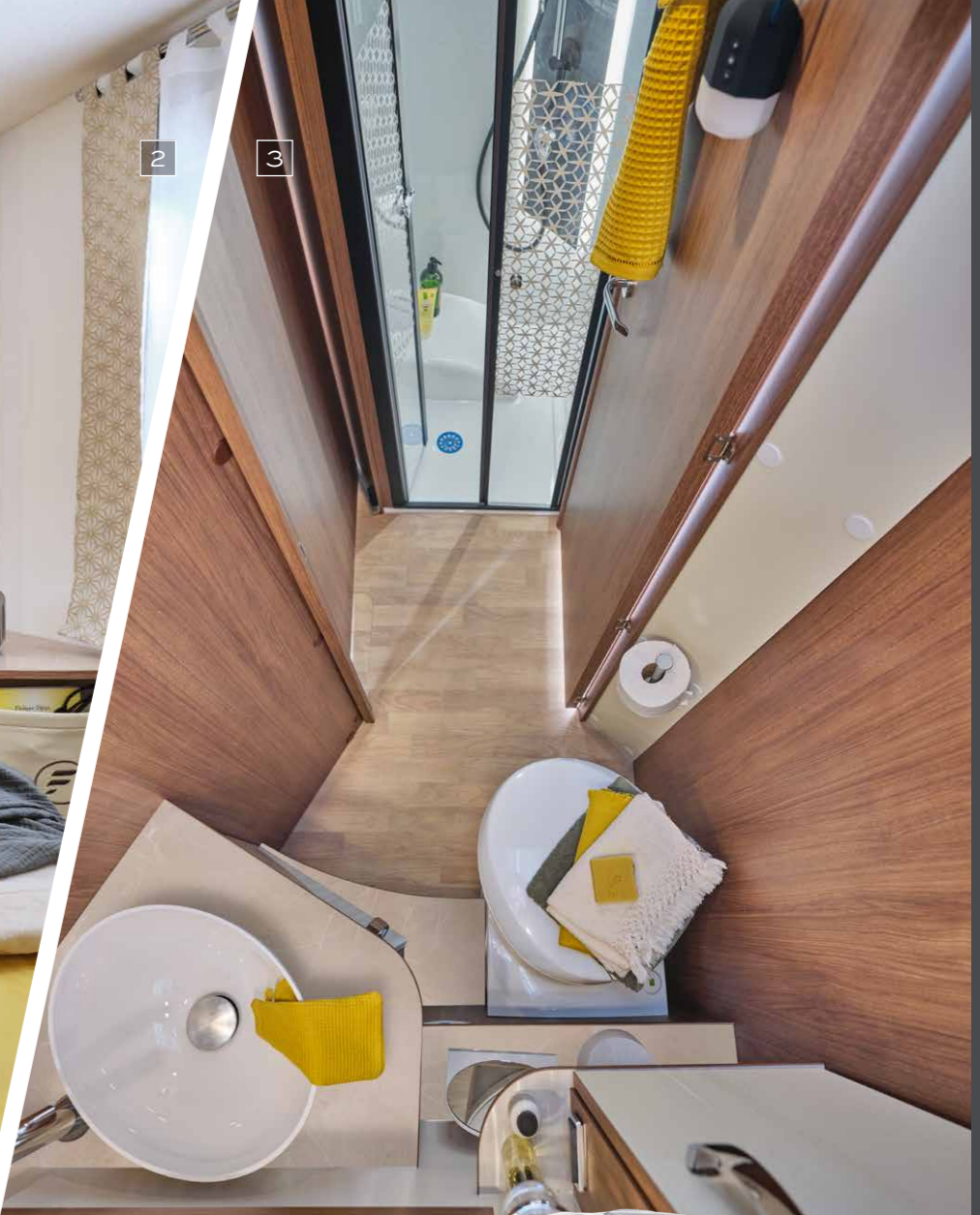
1



ENTDECKEN SIE
UNSERE REISEMOBILE
**360-GRAD-
BESICHTIGUNG**



2



3

- 1 / Wohnraum 67 LO - Polsterung Beige/Tenerife
- 2 / Schlafzimmer 74 LMF
- 3 / Badezimmer 74 LMF

MODELLREIHE **MAGISTER**

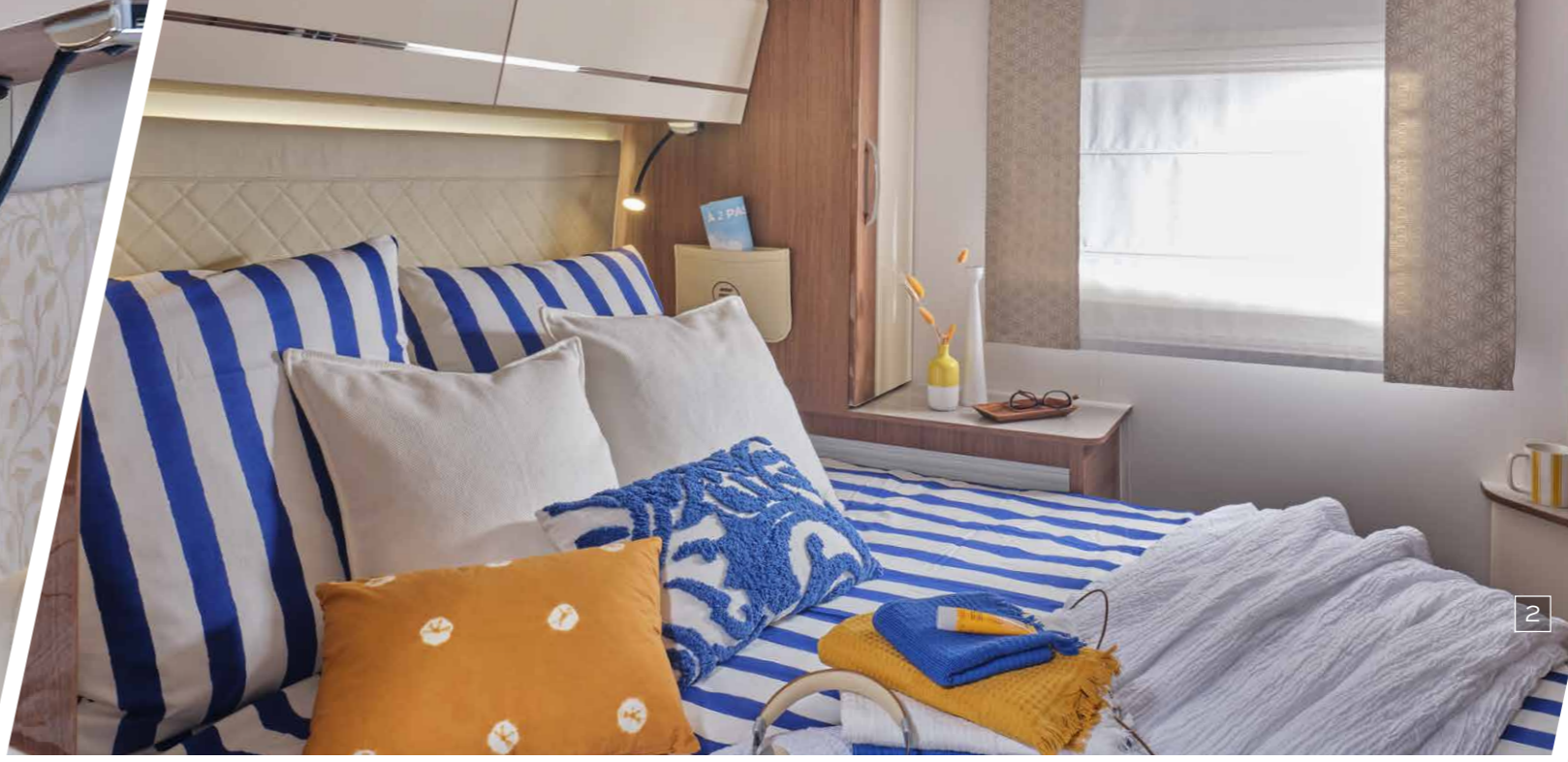




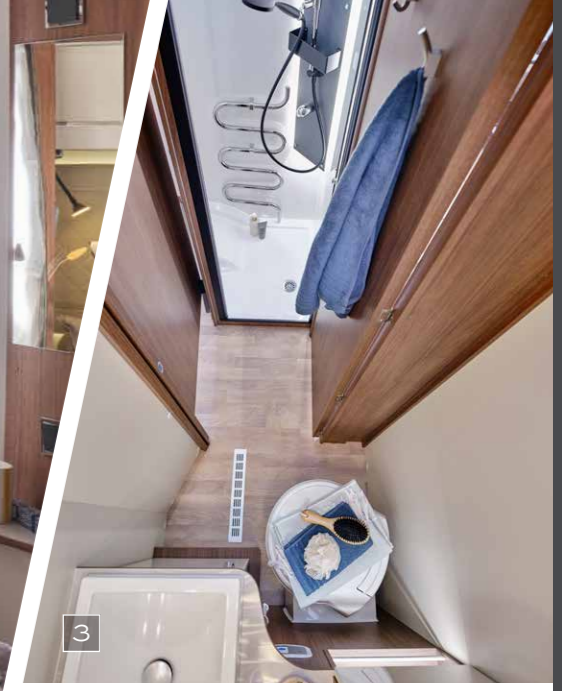
1



ENTDECKEN SIE
UNSERE REISEMOBILE
**360-GRAD-
BESICHTIGUNG**



2



3



4



5

- 1 / Wohnraum 78 LMF - Polsterung Emocuir Ivoire
- 2 / Schlafzimmer 75 LMF
- 3 / Badezimmer 78 LMF
- 4 / Schlafzimmer 74 LJG
- 5 / Küche 74 LJG / 75 LMF

MODELLREIHE
DISCOVER



Unterwegs mit dem schönsten Wohnmobil.

Außergewöhnlich und Elegant

Die Entscheidung für unsere Limited Modellreihe



Cristal = Glanz und Widerstandsfähigkeit. Zwei Schlagwörter, die sich in diesen 5 exklusiven Modellen widerspiegeln. Das einladende, moderne Ambiente lässt in puncto Komfort keine Wünsche offen. Die Ausführung Cristal wurde mit Premium- Ausstattungen ergänzt und zeichnet sich durch ein einzigartiges Design im Nautic-Stil und ein Höchstmaß an Komfort aus, für exklusive Reisen.



MODELLREIHE **MIGRATEUR**

DER ULTRAKOMPAKTE
TEILINTEGRIERTE

MODELLREIHE **MAGISTER**

DER ULTRAGERÄUMIGE
TEILINTEGRIERTE

MODELLREIHE **DISCOVER**

DER ULTRAGERÄUMIGE
VOLLINTEGRIERTE

Fernseher nicht mitgeliefert

64LDF

- Schwarze Alufelgen
- Schwarzer Kühlergrill an der Front
- Heizung Truma 6 EH
- Polsterung Emocuir
- Dekor CRISTAL

♣x4 / ☞x3 / ☉x4



Fernseher nicht mitgeliefert

70LMF

- Schwarze Alufelgen
- Schwarzer Kühlergrill an der Front
- Heizung Truma 6 EH
- Polsterung Emocuir
- Dekor CRISTAL

♣x3/4 / ☞x3 4 als option / ☉x5



74LMF

- Schwarze Alufelgen
- Schwarzer Kühlergrill an der Front
- Heizung Truma 6 EH
- Polsterung Emocuir
- Dekor CRISTAL

♣x3/4 / ☞x3 4 als option / ☉x5



Fernseher nicht mitgeliefert

71LMF

- Heizung Truma 6 EH
- Polsterung Emocuir
- Dekor CRISTAL
- Ins Lenkrad integrierte Steuerelemente, Lenkrad und Schalthebelgriff in Leder

♣x3/4 / ☞x4 / ☉x4



75LMF

- Heizung Truma 6 EH
- Polsterung Emocuir
- Dekor CRISTAL
- Ins Lenkrad integrierte Steuerelemente, Lenkrad und Schalthebelgriff in Leder

♣x3/4 / ☞x4 / ☉x6





1



ENTDECKEN SIE
UNSERE REISEMOBILE
**360-GRAD-
BESICHTIGUNG**



2

- 1 / Wohnraum Magister 74 LMF - Polsterung Cristallin
- 2 / Wohnraum Winchester 75 LMF - Polsterung Cristallin

LIMITED EDITION
CRISTAL



TECHNISCHE DATEN

TEILINTEGRIERTE

VOLLINTEGRIERTE

ABMESSUNGEN

Gesamtlänge (in cm) +/-5%	5,99	6,47	6,59	6,85	6,77	6,97	7,38	7,38	6,99	7,19	7,49	7,49	7,49	7,86
Gesamtbreite (in cm) ohne Rückspiegel +/- 5%	2,23	2,23	2,23	2,23	2,34	2,34	2,34	2,34	2,30	2,30	2,30	2,30	2,30	2,30
Gesamthöhe (in cm) +/-5%	2,70	2,70	2,70	2,70	2,78	2,78	2,78	2,78	2,88	2,88	2,88	2,88	2,88	2,88
Technisch zulässige Gesamtmasse, kg	3500	3500	3500	3500	3500	3500	3500	3500	3500	3500	3500	3500	3500	4400
Masse in fahrbereitem Zustand, ca. Kg +/-5 %	2834	2876	2888	2929	3083	3078	3068	3098	3098	3086	3180	3166	3134	3398
Zugelassene Sitzplätze	4	4	4	4	3/4	3/4	3/4	3/4	3/4	3/4	3	3	3/4	4
Essplätze	4	4	4	4	6	5	5	5	5	4	6	6	6	7
Schlafplätze	3	3 / 5(O) für POP	3	3	4	3 (S) /4 (O)	3 (S) /4 (O)	3 (S) /4 (O)	4	4	4	4 (S) / 5 (O)	4	4

*Gewicht und Maße (Schätzung Basiskonfiguration) mit Toleranz +/-5 %

LEISTUNGEN UND AUTONOMIE

	MIGRATEUR / BAXTER				MAGISTER / MAYFLOWER				DISCOVER / WINCESTER					
	60 LG	64 LDF	65 LJJ	68 LMC	67 LO	70 LMF	73 LJJ	74 LMF	69 LMC	71 LMF	74 LJJ	75 LOFT	75 LMF	78 LMF
Gaskasten für 1 Flasche 13 kg	S	-	-	-	-	-	-	-	-	-	-	-	-	-
Gaskasten für 2 Flaschen 2 x 13 kg	-	S	S	S	S	S	S	S	S	S	S	S	S	S
DUO CONTROL CS Wärmetauscher	O	O	O	O	O	O	O	O	O	O	O	O	O	O
Frischwassertank frostgeschützt (L)	120	120	120	120	120	120/20*	120/20*	120/20*	205/20*	205/20*	205/20*	205/20*	205/20*	205/20*
Abwassertank frostgeschützt (L)	119	119	119	119	119	119	119	119	125	125	125	125	125	125
Manuelles Ablassen des Abwassers	S	S	S	S	S	S	S	S	-	-	-	-	-	-
Elektrisch Ablassen des Abwassers	-	-	-	-	-	-	-	-	S	S	S	S	S	S
Truma Combi4 Heizung mit 10-l-Boiler	S	S	S	S	S	S	-	-	-	-	-	-	-	-
Truma Combi6 Heizung mit 10-l-Boiler	-	-	-	-	-	-	S	-	S	S	S	S	S	-
Truma Combi EH Heizung mit 10-l-Boiler	O	(S) für Migrateur Cristal (O) für Baxter	O	O	O	(S) für Magister Cristal (O) für Mayflower	(S) für Magister Cristal (O) für Mayflower	O	O	(S) für Discover Cristal (O) für Wincester	O	(S) für Discover Cristal (O) für Wincester	-	-
ALDE Heizung	-	-	-	-	-	-	-	-	-	-	O	-	O	S
Vorverkabelung für TV	S	S	S	S	S	S	S	S	S	S	S	S	S	S
Vorverkabelung für Rückfahrkamera	O	O	O	O	O	O	O	O	S	S	S	S	S	S
Steckdose 12V - Steckdose 230V - Steckdose TV	S	S	S	S	S	S	S	S	S	S	S	S	S	S
Zusatzbatterie 100 Ah	1	1	1	1	1	1	1	1	1	1	1	1	1	1
Ladegerät für Aufbau- und Fahrzeugbatterie	S	S	S	S	S	S	S	S	S	S	S	S	S	S
LCD Bord Control Panel (Wasser, Batterie, Temperatur Innen und Aussen)	S	S	S	S	S	S	S	S	S	S	S	S	S	S
LED Beleuchtung über der Wohnraumtür	S	S	S	S	S	S	S	S	S	S	S	S	S	S
USB-Schnittstelle	S	S	S	S	S	S	S	S	S	S	S	S	S	S

*Nullpunktgleich-Ventil 20 l: um die Nutzlast im betriebsbereiten Zustand zu respektieren

STANDARD FAHRGESTELL

FIAT	S	S	S	S
AL-KO Fahrgestell	-	-	-	-
Tax power (HP) - Steuerleistung (nicht in Deutschland)	8	8	8	8
Leistung (Kw CEE)	88	88	88	88
DIN power (H.P.)	120	120	120	120
Drehmoment (Nm)	320	320	320	320
Zulässiges Zuggesamtwicht (Kg)	5500	5500	5500	5500
Raddstand (mm)	3450	3800	3800	3800
Überhang vorne(mm)	948	948	948	948
Überhang hinten (mm)	1590	1728	1848	2100
Tankinhalt (L)	75 / 19	75 / 19	75 / 19	75 / 19

Kalenderlerche lackiert schwarz

Automatikgetriebe (Gänge)

Eco Pack

Tempomat und Geschwindigkeitsbegrenzer

Manuelle Klimaanlage im Fahrerhaus

Elektrische Fensterheber

Elektrische Rückspiegel

Getönte Windschutzscheiben und Scheiben

Zentralverriegelung Fahrerhaus- und Aufbau Türen per Fernbedienung

Alufelgen

Wegfahrsperre SRA

ABS-Bremsen

Autoradio CD-MP3-USB Bluetooth-DAB+

Multimedia ohne CD - Doppel-Din-Bildschirm mit Weitwinkel-Rückfahrkamera - USB - Bluetooth - DAB+.

Rückfahrkamera

Drehbare Beifahrer- und Fahrersitz mit 2 Armstützen

Gleiche Sitzbezüge im Fahrerhaus wie im Aufbau

Teppichboden Fahrerhaus

Reifenreparaturset

Alufelgen

	MIGRATEUR / BAXTER				MAGISTER / MAYFLOWER				DISCOVER / WINCESTER					
	60 LG	64 LDF	65 LJJ	68 LMC	67 LO	70 LMF	73 LJJ	74 LMF	69 LMC	71 LMF	74 LJJ	75 LOFT	75 LMF	78 LMF
S	S	S	S	S	S	S	S	S	S	S	S	S	S	S
-	-	-	-	-	-	-	-	-	-	-	-	-	-	-
8	8	8	8	8	8	8	8	8	8	8	8	8	8	8
88	88	88	88	88	103	103	103	103	103	103	103	103	103	118
120	120	120	120	120	140	140	140	140	140	140	140	140	140	160
320	320	320	320	320	350	350	350	350	350	350	350	350	350	380
5500	5500	5500	5500	5500	0/5500 Je nach Option	0/5500 Je nach Option	0/5500 Je nach Option	0/5500 Je nach Option	0/5500 Je nach Option	0/5500 Je nach Option	0/5500 Je nach Option	0/5500 Je nach Option	0/5500 Je nach Option	6000
3450	3800	3800	3800	3800	4035	4035	4035	4035	4035	4035	4300	4300	4300	4675
948	948	948	948	948	948	948	948	948	948	948	948	948	948	948
1590	1728	1848	2100	2100	1789	1989	2399	2399	2399	2399	2399	2399	2399	2399
75 / 19	75 / 19	75 / 19	75 / 19	75 / 19	75 / 19	75 / 19	75 / 19	75 / 19	75 / 19	75 / 19	75 / 19	75 / 19	75 / 19	90 / 19
-	(S) für Migrateur Cristal (-) für Baxter	-	-	-	-	(S) für Magister Cristal (-) für Mayflower	-	(S) für Magister Cristal (-) für Mayflower	-	-	-	-	-	-
6	6	6	6	6	6	6	6	6	6	6	6	6	6	6
S	S	S	S	S	S	S	S	S	S	S	S	S	S	S
S	S	S	S	S	S	S	S	S	S	S	S	S	S	S
S	S	S	S	S	S	S	S	S	S	S	S	S	S	S
S	S	S	S	S	S	S	S	S	S	S	S	S	S	S
O	O	O	O	O	O	O	O	O	O	O	O	O	O	O
S	S	S	S	S	S	S	S	S	S	S	S	S	S	S
O	O	O	O	O	O	O	O	O	O	O	O	O	O	O
O	O	O	O	O	O	O	O	O	O	O	O	O	O	O
-	-	-	-	-	-	-	-	-	-	-	-	-	-	-
-	(S) für Migrateur Cristal (O) für Baxter	O	O	O	O	(S) für Magister Cristal (O) für Mayflower	O	(S) für Magister Cristal (O) für Mayflower	O	O	O	O	O	O

TEILINTEGRIERTE

VOLLINTEGRIERTE

PAKETEN

Komfort Paket : Hartal Aufbau für mit Fliegengitter, Remis Frontscheiben-Verdunklungsrollo
Optimum Paket : Alde Heizung, Fahrgestell 40H, Motorisierung Fiat 2,3 Multijet 160 PS
Navigation Paket: GPS Multimedia + Rückfahrkamera
Antrieb + Paket : Intelligentes Differenzial, ASR, Anfahrassistent

MIGRATEUR / BAXTER				MAGISTER / MAYFLOWER				DISCOVER / WINCESTER					
60 LG	64 LDF	65 LJG	68 LMC	67 LO	70 LMF	73 LJG	74 LMF	69 LMC	71 LMF	74 LJG	75 LOFT	75 LMF	78 LMF
o	o	o	o	o	o	o	o	-	-	-	-	-	-
-	-	-	-	-	-	-	-	-	-	o	-	o	s
o	o	o	o	o	o	o	o	o	o	o	o	o	o
o	o	o	o	o	o	o	o	s	s	s	s	s	s

MOTORSIERUNGEN

FIAT 2,3 Multijet 120 PS
FIAT 2,3 Multijet 140 PS
FIAT 2,3 Multijet 140 PS Automatikgetriebe
FIAT 2,3 Multijet 160 PS
FIAT 2,3 Multijet 160 PS Automatikgetriebe
FIAT 2,3 Multijet 180 PS
FIAT 2,3 Multijet 180 PS Automatikgetriebe

MIGRATEUR / BAXTER				MAGISTER / MAYFLOWER				DISCOVER / WINCESTER					
60 LG	64 LDF	65 LJG	68 LMC	67 LO	70 LMF	73 LJG	74 LMF	69 LMC	71 LMF	74 LJG	75 LOFT	75 LMF	78 LMF
s	s	s	s	-	-	-	-	-	-	-	-	-	-
o	o	o	o	s	s	s	s	s	s	s	s	s	-
o	o	o	o	o	o	o	o	o	o	o	o	o	-
o	o	o	o	o	o	o	o	o	o	o	o	o	s
o	o	o	o	o	o	o	o	o	o	o	o	o	o
o	o	o	o	o	o	o	o	o	o	o	o	o	o

WOHNRAUMAUSTATTUNG

145-l-Kühlschrank AES mit Gefrierfach
153-l-Kühlschrank AES mit Gefrierfach und integrierten grill Backofen 11,5l
Dunstabzugshaube mit Seitenziehen
2 Flamm-Kocher mit Glasdeckel
Edelstahlspeise
Einzelbelmischer mit Tropfsperre
Flaschenfach
Zentraler Klappstisch
Getrennte Dusche mit Tür
Einzelbelmischer und Verchromte Duscharmaturen
Auziehbarer Handtuchhalter
Gardinen und Vorhänge an den Fenstern, Bettüberwurf, Decke auf Bett Mitte nur
Rahmenfenster mit Doppelverglasung in Acryl mit Anti-UV-Beschichtung
Verdunklungsrollo und Fliegengitter an allen Fenstern

MIGRATEUR / BAXTER				MAGISTER / MAYFLOWER				DISCOVER / WINCESTER					
60 LG	64 LDF	65 LJG	68 LMC	67 LO	70 LMF	73 LJG	74 LMF	69 LMC	71 LMF	74 LJG	75 LOFT	75 LMF	78 LMF
s	s	s	s	s	s	s	s	s	s	s	s	s	s
-	o	o	o	o	o	o	o	o	o	o	o	o	o
o	o	o	o	o	o	o	o	s	s	s	s	s	s
s	s	s	s	s	s	s	s	s	s	s	s	s	s
s	s	-	-	-	-	-	-	s	s	s	s	s	s
-	-	-	-	s	s	s	s	s	s	s	s	s	s
s	s	s	s	s	s	s	s	s	s	s	s	s	s
s	s	s	s	s	s	s	s	s	s	s	s	s	s
s	s	s	s	s	s	s	s	s	s	s	s	s	s
o	o	o	o	o	o	o	o	s	s	s	s	s	s
s	s	s	s	s	s	s	s	s	s	s	s	s	s
s	s	s	s	s	s	s	s	s	s	s	s	s	s

ÉQUIPEMENTS CELLULE

Datenschutz-Speicher
Fenster in Aufbau für mit Rollo
Aufbau für XL
Aufbau für mit Fliegengitter
Plissee-Rollo an Aufbaufenstern
Bett mit Lattenrost und hochdichter Bultex Matratze
Liegefäße Heckbett-Matratze hinten
Liegefäße Sitzgruppe vorne
Vordere Sitzgruppe zum Bett umbaubar mit ausziehbarem Tischfuss
Hubbett für 2 Personen mit Lattenrost
Schlafzimmer mit fester Trennwand
Kammertrennvorhang
TV-Fach
Kleiderschrank
Grosser Stauraum unter dem Bett
Stauraum Innenfach Doppelboden
Stauraum Aussenfach Doppelboden
Elektrische Stufe
Jalousie und Fliegengitter an Fenstern
Garagentüren
Garagen Volumen (in liter)
Elektrisch höhenverstellbares Bett
POP : Hebedach
Garagenschale aus Polyester
Karosserie ganz aus Polyester
36mm dicke Styrofoam-Isolierung in Seitenwänden und Boden
Feuchtigkeitsunempfindliche PU-Struktur
Protect System Polyester-Unterboden aus verstärktem Polyester (GfK)
GfK-Dach mit Hagelschutz
Dachträger
Zweipunkt-Sicherheitsgurte
Dreipunkt-Sicherheitsgurte

TEILINTEGRIERTE

VOLLINTEGRIERTE

MIGRATEUR / BAXTER				MAGISTER / MAYFLOWER				DISCOVER / WINCESTER					
60 LG	64 LDF	65 LJG	68 LMC	67 LO	70 LMF	73 LJG	74 LMF	69 LMC	71 LMF	74 LJG	75 LOFT	75 LMF	78 LMF
-	-	-	-	-	-	-	-	s	s	s	s	s	s
o	o	o	o	o	o	o	o	s	s	s	s	s	s
-	s	-	-	s	-	-	-	s	s	s	s	s	s
o	o	o	o	o	o	o	o	s	s	s	s	s	s
o	o	o	o	o	o	o	o	s	s	s	s	s	s
s	s	s	s	s	s	s	s	s	s	s	s	s	s
1920 x 1300	1920 x 1300	1940 x 800 (x2)	1900 x 1400	-	1900 x 1500	1965 x 800 (x2)	1900 x 1500	1900 x 1500	1900 x 1500	800 x 2000 (x2)	(O) 1900 x 1400	1900 x 1500	1900 x 1500
1900 x 690	1900 x 800	1900 x 900	1900 x 900	1900 x 1500	(O) 1900 x 1100	(O) 1900 x 1300	(O) 1900 x 1300	1850 x 1350	1850 x 1350	1850 x 1350	1850 x 1350	1850 x 1350	1850 x 1350
o	o	o	o	s	o	o	o	-	-	-	-	-	-
-	-	-	-	s	o	o	o	s	s	s	s	s	s
-	-	-	-	s	s	s	s	s	s	s	s	s	s
-	s	s	s	-	-	-	-	-	-	-	-	-	-
1	1	1	1	1	1	1	1	1	1	1	2	1	1
1	1	1	2	2	2	1	2	2	2	1	2	2	2
s	s	s	-	-	s	s	s	s	s	s	s	s	s
-	-	-	-	-	-	-	-	s	s	s	s	s	s
-	-	-	-	-	-	-	-	s	s	s	s	s	s
s	s	s	s	s	s	s	s	s	s	s	s	s	s
H41 x L70	H41 x L95	H91 x L70 H 56 x L58	H79 x L70 H 64 x L81	H114 x L55 H68 x L63	H80 x L70 H68 x L63	H114 x L70 H68 x L63	H114 x L70 H68 x L63	H95 x L79 H80 x L85	H95 x L79 H80 x L85	H114 x L79 H80 x L85	H54 x L79 H16 x L89	H114 x L79 H95 x L79	H114 x L79 H95 x L79
700	899	1800	1200	2000	1800 / 2200 (O)	2400	1900 bis 2300	2300	2300 / 2700 (O)	2800	1100	2300 bis 2700	2300 bis 2700
-	-	-	-	s	o	-	s	-	o	-	o	s	s
-	o	-	-	-	-	-	-	-	-	-	-	-	-
-	-	s	s	s	s	s	s	s	s	s	s	s	s
s	s	s	s	s	s	s	s	s	s	s	s	s	s
s	s	s	s	s	s	s	s	s	s	s	s	s	s
o	o	o	o	o	o	o	o	s	s	s	s	s	s
-	-	-	-	s	s	s	s	s	s	s	s	s	s
o	o	o	o	o	o	o	o	s	s	s	s	s	s
2	1	2	2	2	1	2	2	2	1	2	1	2	2

DIE PERSONALISIERUNG DES INNENRAUMS

war noch nie so einfach...



Weil Ihr zweites Zuhause ebenso komfortabel sein soll wie das erste, bieten wir Ihnen einen entschieden modernen, trendigen Stil, bei dem Ihr Wohlbefinden im Vordergrund steht.

Durch die Wahl des Stoffs für Ihre Sitzbänke und Kissen können Sie ein gemütliches Cocooning-Ambiente kreieren, das Ihren Vorstellungen entspricht.



BEIGE & DAMAS



GRAU & PERLE



BEIGE & ETNA



BEIGE & MALTA

14 KOMBINATIONMÖGLICHKEITEN

FÜR EIN STYLISHES AMBIENTE, DAS ZU IHNEN PASST!

1 WAHL DES STOFFS FÜR DIE SITZFLÄCHEN UND DES KISSENS



2 WAHL DES STOFFS FÜR DIE RÜCKENLEHNE



FÜR DEN WOHNRAUM KÖNNEN SIE AUCH DIE LEDEROPTION WÄHLEN**



100 % Vollnarbiges Leder Ivoire



** Option

POLSTERUNG EMOCUIR LIMITED EDITION CRISTAL

nur verfügbar für die Modelle Migrateur 64 LDF, Magister 70 LMF und 74 LMF, Discover 71 LMF und 75 LMF.



AUSGEFÜHRT VON EINEM FRANZÖSISCHEN SÄTTLERMEISTER

KOMFORT UND DESIGN

für Ihr tägliches Wohlbefinden.



EINE ÜBER TOUCHSCREEN GESTEUERTE HEIZUNG FÜR IHR REISEMOBIL

Eine über Touchscreen gesteuerte Heizung für Ihr Reisemobil Die Truma Combi-Heizung punktet durch ihre Kompaktheit, Effizienz und Zuverlässigkeit. Sie vereint Heizung und Warmwasser in einem Gerät. Truma stellt jedes Jahr immer wieder Neuheiten vor, die den deutschen Hersteller zu einem der innovativsten auf dem Markt machen.

- Betrieb mit Gas und mit Strom (als Option*).
- Luft und Wasser werden mit 97 % Wirkungsgrad und 1.800 Watt starken Heizstäben erwärmt.
- Der Crash-Sensor schaltet das Gas bei einem Unfall automatisch ab.
- Zwei Modelle: Combi 4E (4000 W) und Combi 6E (6900 W). Mit der Truma EH kann die Heizung mit 220 V betrieben werden.

*Diese Saison sind die Modelle CRISTAL Migrateur 64LDF, Magister 70LMF/74LMF und Discover 71LMF/75LMF, serienmäßig damit ausgestattet.

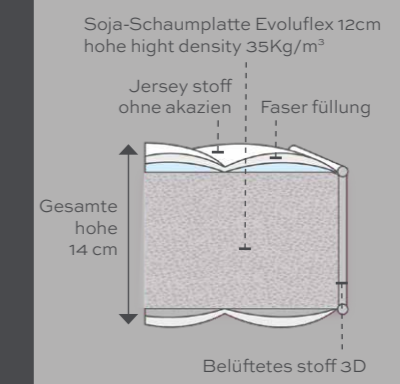


HOCHWERTIGE BETTEN

Weil Schlaf maßgeblich zur Gesundheit beiträgt, bieten wir Ihnen höchsten Komfort. Alle Matratzen werden aus Evoluflex-Schaumstoff auf der Basis von Soja mit einer Dichte von 35 kg/m² hergestellt und liegen auf einem Lattenrost auf.

IHRE VORTEILE:

- Hochwiderstandsfähige, 12 cm dicke Schaumplatte.
- Polsterkörper aus hypoallergenen Fasern 150gr/m².
- Milbenschutz aus Jersey auf beiden Seiten des Schlafplatzes.
- Passt sich an Ihre Körperform an.



ANSPRECHENDES MOBILIAR
mit geräumigen Stauräumen



WÄHLEN sie das REISEMOBIL, das zu ihnen passt.

KOMPAKTE TEILINTEGRIERTE HxL : 2,70 M** x 2,23 M

FLORIUM BAXTER FLEURETTE MIGRATEUR

GERÄUMIGE TEILINTEGRIERTE HxL : 2,78 M** x 2,34 M

FLORIUM MAYFLOWER FLEURETTE MAGISTER

Max. Höhe	Modell	Garage	Hubbett	Elektr. Hubbett	Maße (m)
≤ 6,00 M	60 LG	S.10 / S.18	Ja	Nein	5,99 m
≤ 6,50 M	64 LDF*	S.10 / S.18 / S.24	Nein	Nein	6,47 m
≤ 7,00 M	65 LJG	S.10 / S.18	Ja	Nein	6,59 m
	68 LMC	S.10 / S.18	Nein	Nein	6,85 m
≤ 7,50 M	67 LO	S.12 / S.20	Ja	Nein	6,77 m
	70 LMF	S.12 / S.20 / S.24	Nein	Ja	6,97 m
	73 LJG	S.12 / S.20	Ja	Ja	7,38 m
≤ 8,00 M	74 LMF	S.12 / S.20 / S.24	Nein	Ja	7,38 m
	75 LMF	S.14 / S.22 / S.24	Nein	Ja	7,49 m
≤ 8,00 M	75 LOFT	S.14 / S.22	Nein	Nein	7,49 m
	78 LMF	S.14 / S.22	Ja	Nein	7,86 m

Fernseher nicht mitgeliefert

PREMIUM-VOLLINTEGRIERTE HxL : 2,88 M*** x 2,30 M

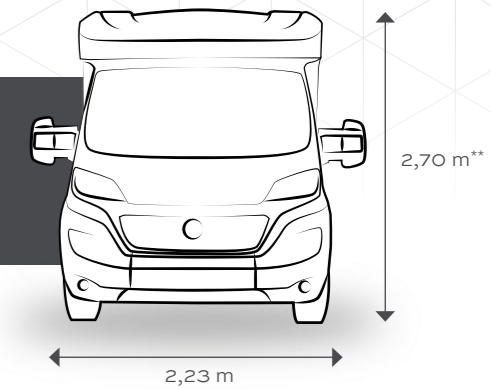
FLORIUM WINCESTER FLEURETTE DISCOVER

Max. Höhe	Modell	Garage	Hubbett	Elektr. Hubbett	Maße (m)
≤ 6,00 M	69 LMC	S.14 / S.22	Nein	Nein	6,99 m
≤ 7,00 M	71 LMF	S.14 / S.22 / S.24	Nein	Nein	7,19 m
≤ 7,50 M	74 LJG	S.14 / S.22	Ja	Nein	7,49 m
	75 LMF	S.14 / S.22 / S.24	Nein	Ja	7,49 m
≤ 8,00 M	75 LOFT	S.14 / S.22	Nein	Nein	7,49 m
	78 LMF	S.14 / S.22	Ja	Nein	7,86 m

Fernseher nicht mitgeliefert

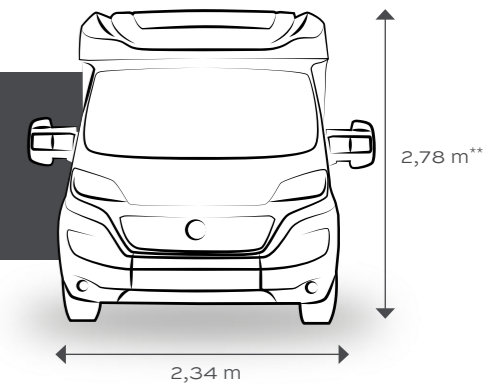
KOMPAKTE TEILINTEGRIERTE

FLORIUM BAXTER FLEURETTE MIGRATEUR



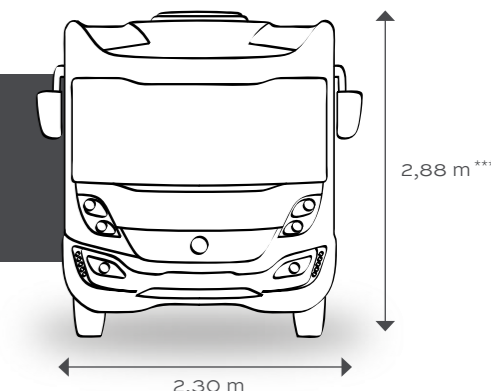
GERÄUMIGE TEILINTEGRIERTE

FLORIUM MAYFLOWER FLEURETTE MAGISTER



PREMIUM-VOLLINTEGRIERTE

FLORIUM WINCESTER FLEURETTE DISCOVER



*Erhöhte Höhe mit der Option Aufstelldach-Bett (POP)
 **Mit Felgen 15" und ohne Ausstattungen
 ***Ohne Ausstattung

UNSERE VERTRIEBSPARTNER

IN FRANKREICH:

- 06 Mistral Camping-Cars
- 11 TPL Narbonne
- 11 TPL Castelnaudary
- 13 TPL Aubagne
- 14 Horizon Caen
- 16 Remy Frères
- 17 L.D.L La Rochelle
- 18 Solyne
- 22 Jacqueline Plénée Jugon
- 26 Andrieux Camping-Cars
- 27 Horizon Evreux
- 29 Bonjour Caravanning
- 30 TPL Nîmes
- 31 TPL Toulouse
- 33 Horizon Bordeaux
- 33 Horizon Peujard
- 34 TPL Montpellier
- 35 YPOCAMP Ouest Evasion
- 37 Camping-Cars de Touraine
- 38 Alpes Evasion 38
- 39 Juraloisir
- 40 YPOCAMP Loisirs 40
- 42 Loisirs Concept
- 43 Velay loisirs
- 44 Caravanning Central Nantes
- 45 3CF Camping-Car Centre France
- 47 Loisireo Agen
- 50 Sosson Evasion
- 56 SLC 56
- 59 Lestringuez Seclin
- 59 Lestringuez Beauvois-en-Cambresis
- 60 CLC Wattellier Loisirs
- 62 Caravan'Or Béthunes
- 63 Evasion 63
- 65 ABC Idylcar Tarbes
- 67 Loisirs Camping-Cars
- 69 Camping-Car 69
- 72 Camping-cars du Mans
- 74 Isacar Loisirs
- 76 Caravane Service Jousse
- 80 Brousse Loisirs
- 83 Var Camping-cars
- 84 TPL Sorgues
- 85 L.D.L Benet
- 85 L.D.L La Roche-sur-Yon
- 86 Vienne Aventure

IM AUSLAND:

- Deutschland LA MARCA
- Deutschland REISEMOBILE HARTMANN
- Deutschland TANK REISEMOBILE
- Belgien CAMPERDISIAC
- Belgien CTM MOTORHOMES Maldegem
- Belgien CTM MOTORHOMES Berlaar
- Spanien NAUTICARAVAN
- Großbritannien HARBOUR CREEK MOTORHOMES
- Großbritannien WANDAHOME SOUTH CAVE
- Schweiz GARAGE DU CHÂTEAU S.A.



SERVICEQUALITÄT für einen sorgenfreien kauf

FLEURETTE PANNENHILFE:



An sieben Wochentagen steht Ihnen in Frankreich, im Ausland oder an Ihrem Wohnort rund um die Uhr ein für die Online-Pannenhilfe und die Problembehebung geschultes Team zur Verfügung, um Sie zu beruhigen und Ihnen in jeder Situation weiterzuhelfen. Der Service ist im ersten Jahr für alle neuen Reisemobile der Marken Fleurette* und Florium* kostenlos.

* Nach 12 Monaten haben Sie die Möglichkeit, einen Vertrag abzuschließen. Für weitere Informationen wenden Sie sich bitte an +33 3 29 29 85 85

Weitere Informationen zu unserer Pannenhilfe finden Sie auf www.fleurette-florium.fr/de

GARANTIE UND SERVICE:



Alle mit der Außenwelt in Kontakt kommenden Materialien sind fäulnisbeständig und sorgen für eine sichere Abdichtung, weshalb wir Ihnen eine Fünfjahres-Garantie für die Dichtigkeit (3 Jahre ohne Inspektion) gewähren. Um die Garantie während dieser 5 Jahre aufrechtzuerhalten, wird zu Beginn des 4. und 5. Jahres eine Dichtigkeitskontrolle verlangt.

Bestimmte Modelle in diesem Katalog sind mit wahlweise erhältlichem Zubehör abgebildet. Unverbindliche Abbildungen: Gestaltungselemente, Dekoration und Zubehör nicht enthalten. Da ein Teil der FLEURETTE CONSTRUCTEUR-Produktion für den Export bestimmt ist, können einige der technischen Merkmale der abgebildeten Modelle von einem Land zum anderen abweichen: bitte wenden Sie sich für die detaillierten Definitionen der in Ihrem Land vermarkteten Modelle an Ihren Vertragshändler. FLEURETTE CONSTRUCTEUR behält sich das Recht vor, Veränderungen ohne Vorankündigung durchzuführen. Trotz der sorgfältigen Vorbereitung des Katalogs stellt dieser kein vertragliches Dokument dar.

BLEIBEN SIE MIT UNS IN KONTAKT



Route de Niort
85490 Benet - France

www.fleurette-florium.fr/de

